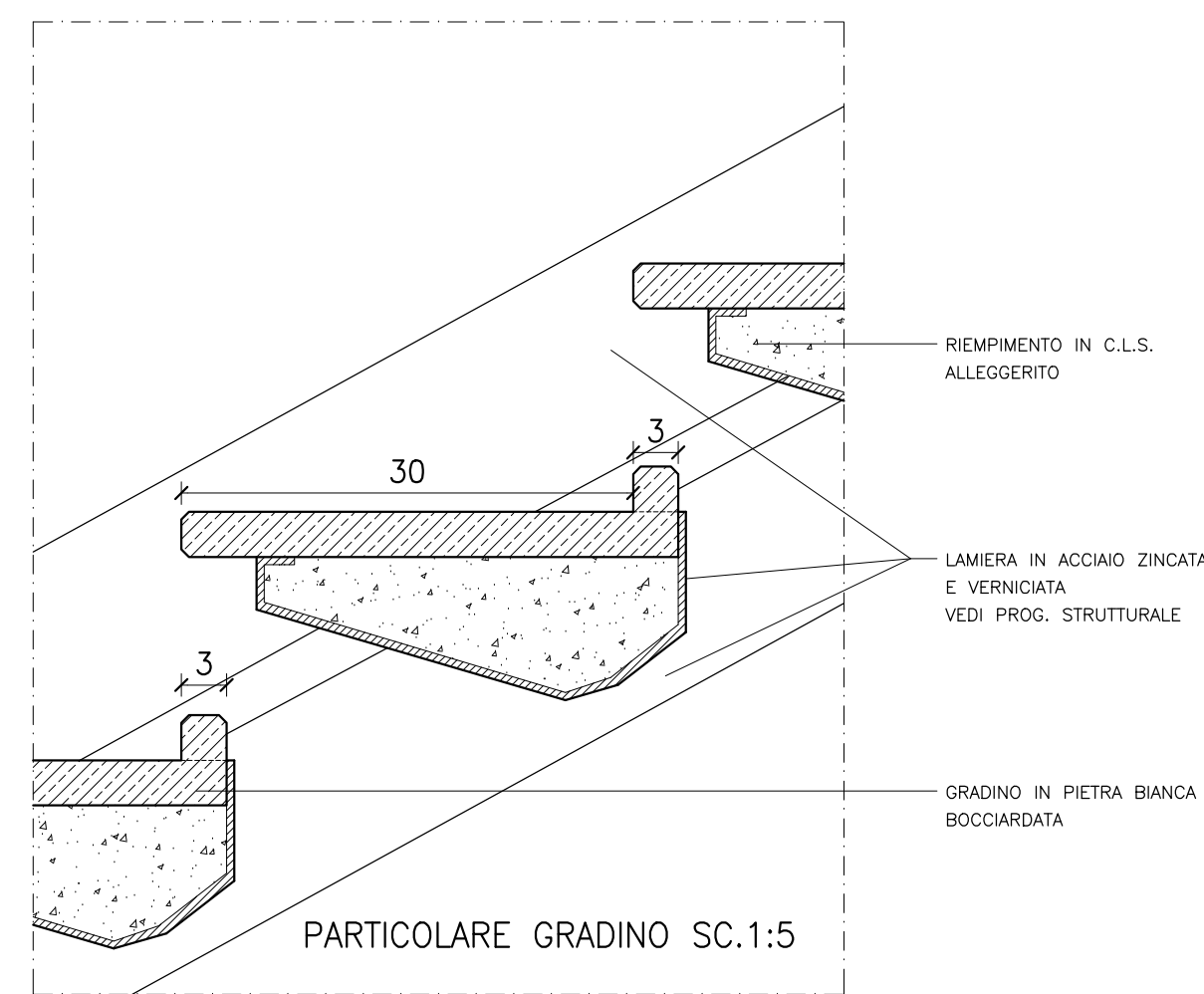
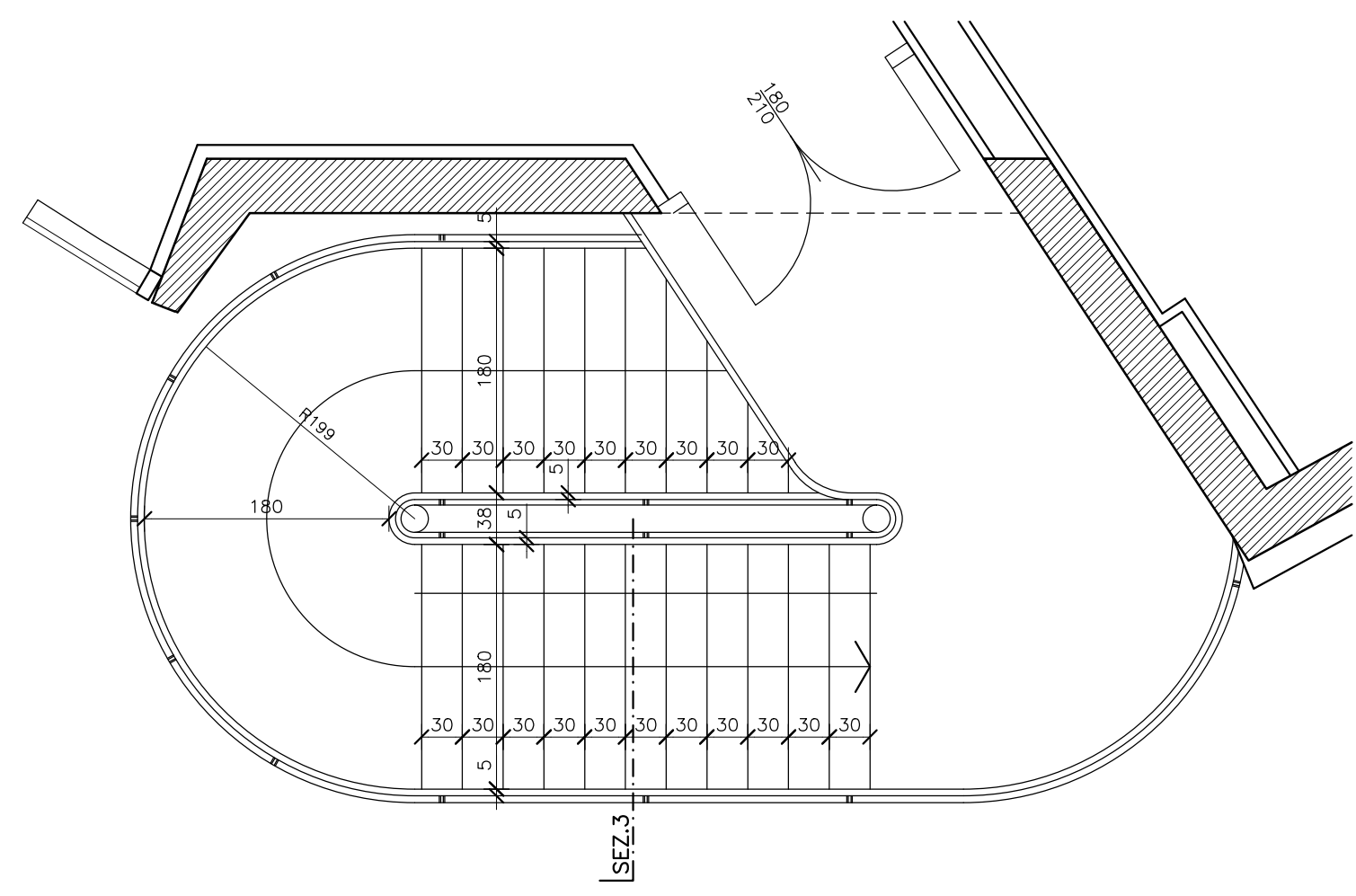


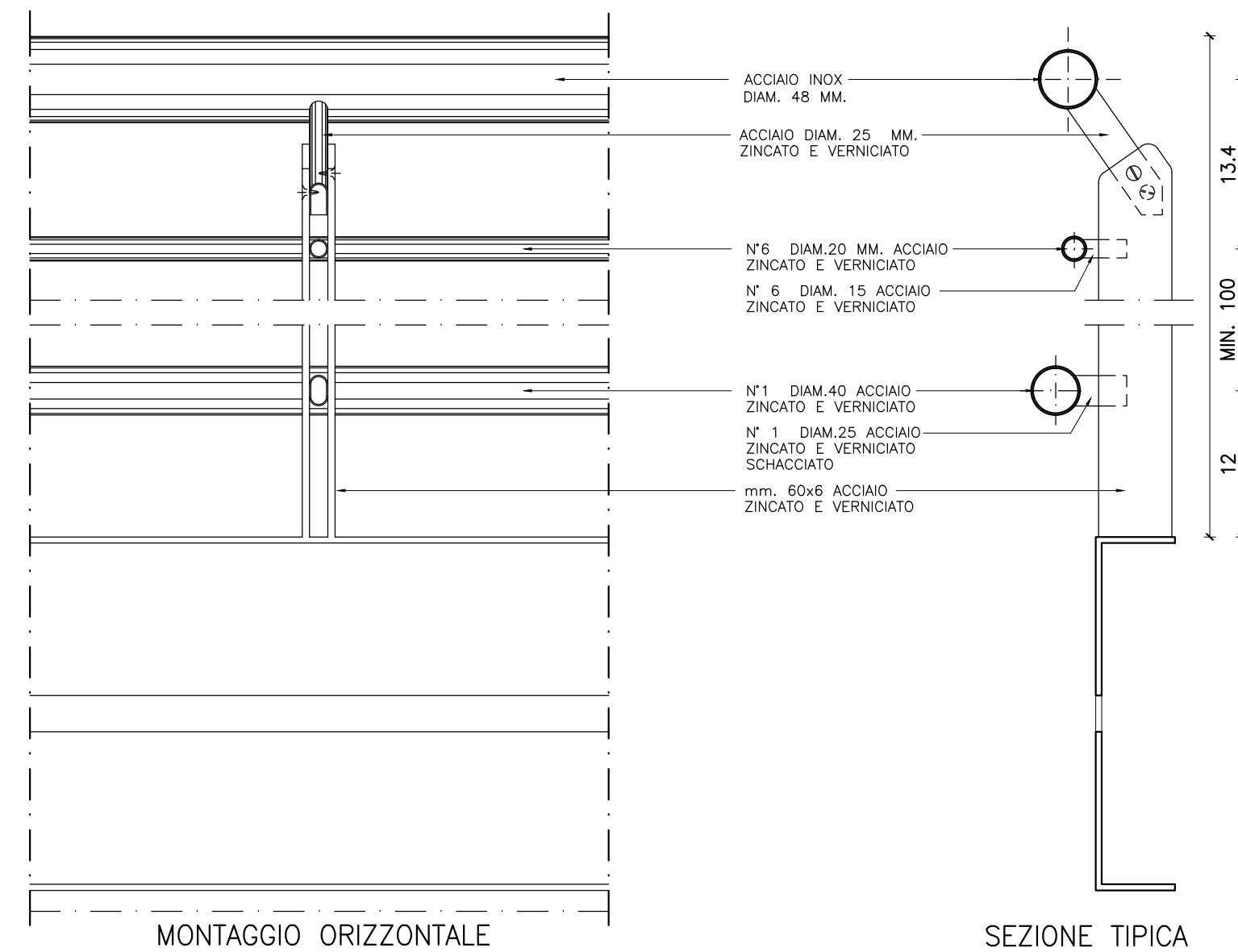
SEZIONE 3 SC. 1:10



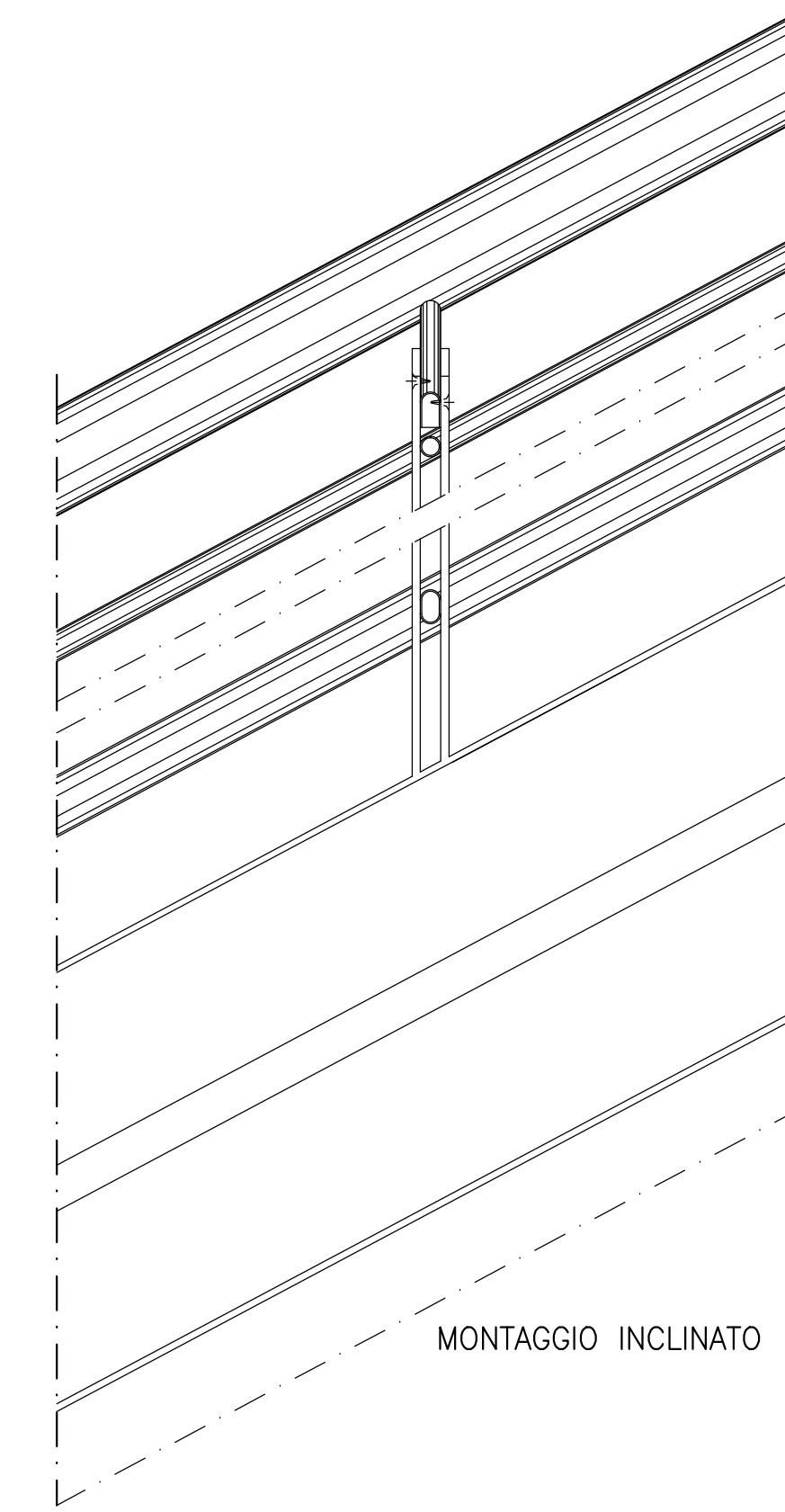
PARTICOLARE GRADINO SC.1:5



PIANTA DI RIFERIMENTO SC. 1:50

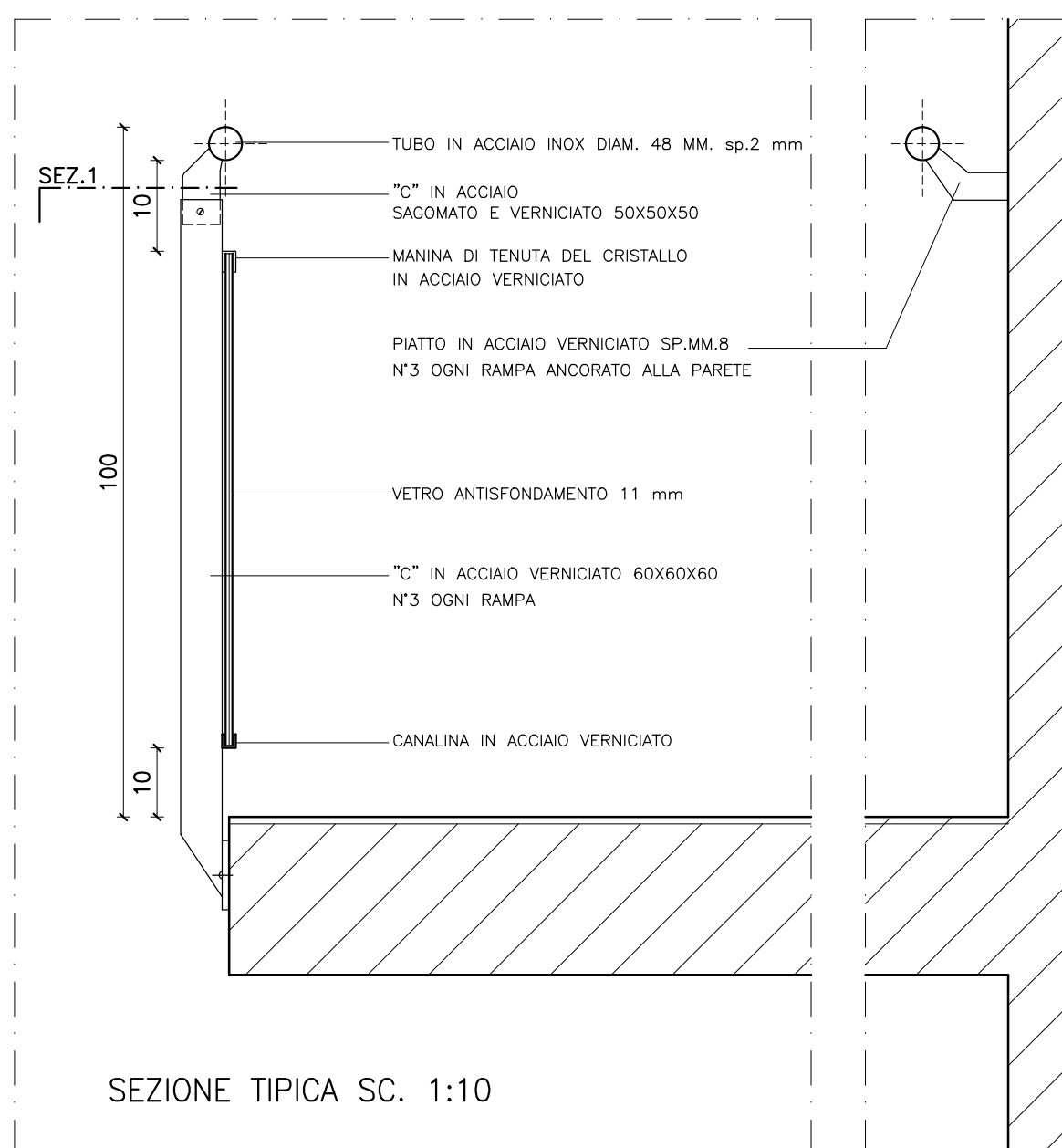


PARTICOLARI PARAPETTI SC.1:5

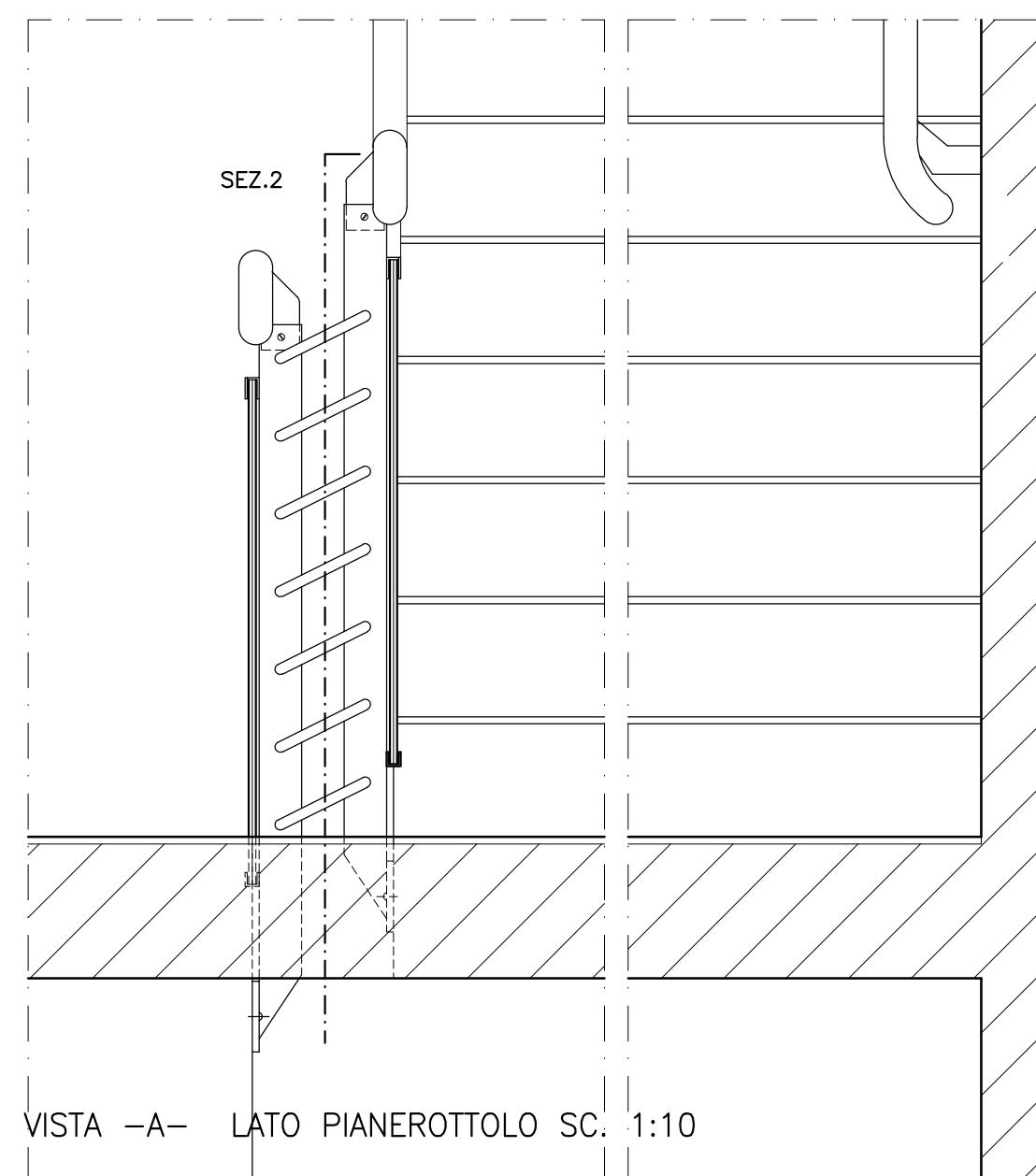


MONTAGGIO INCLINATO

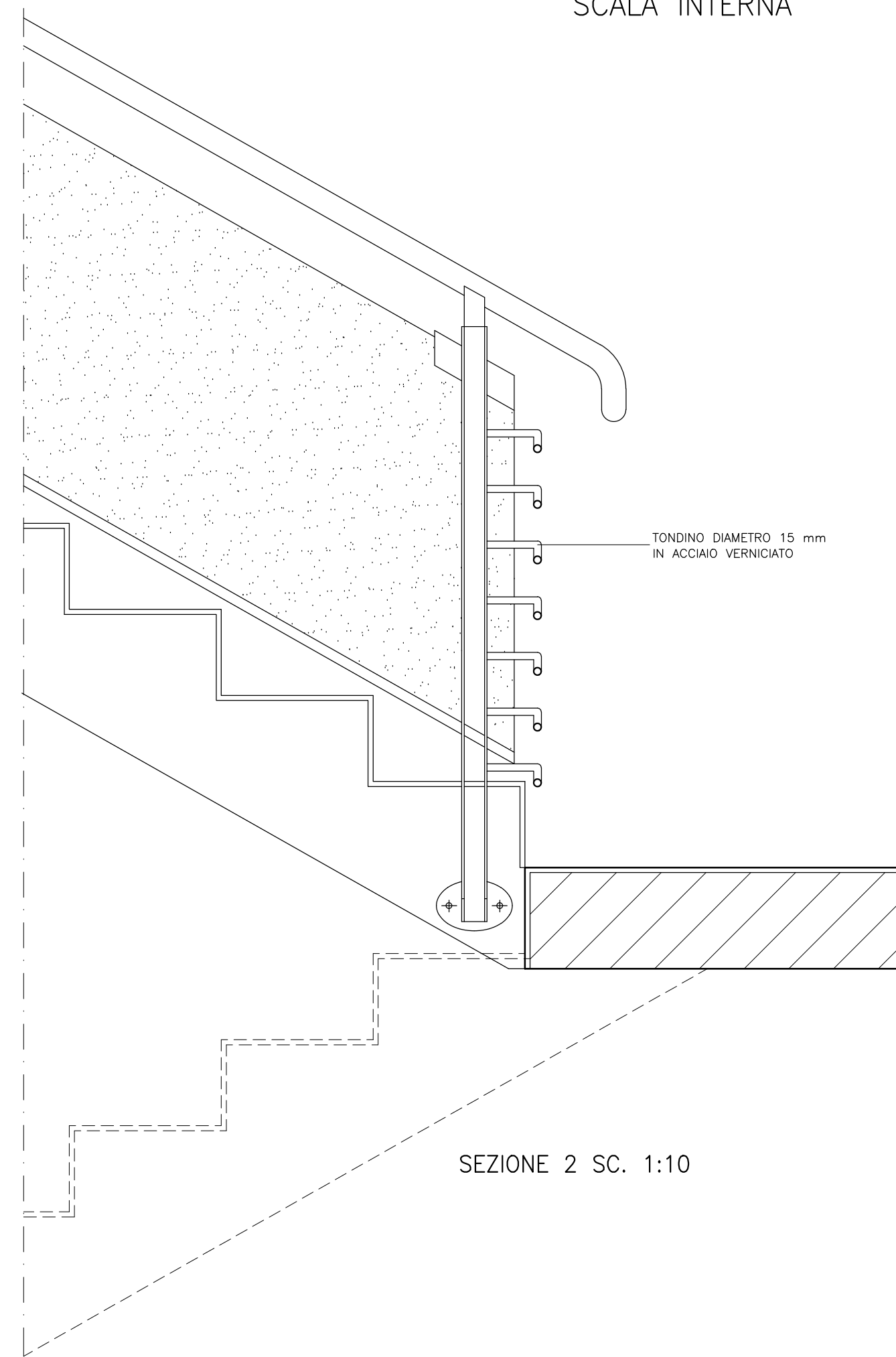
SCALA ESTERNA LATO OVEST



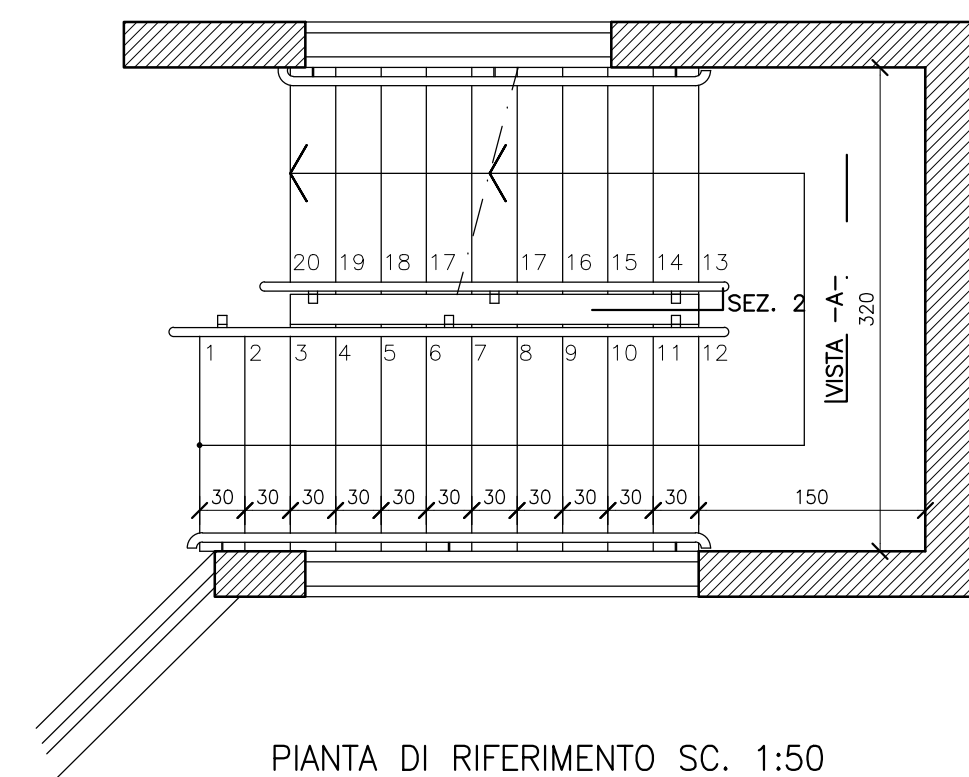
SEZIONE TIPICA SC. 1:10



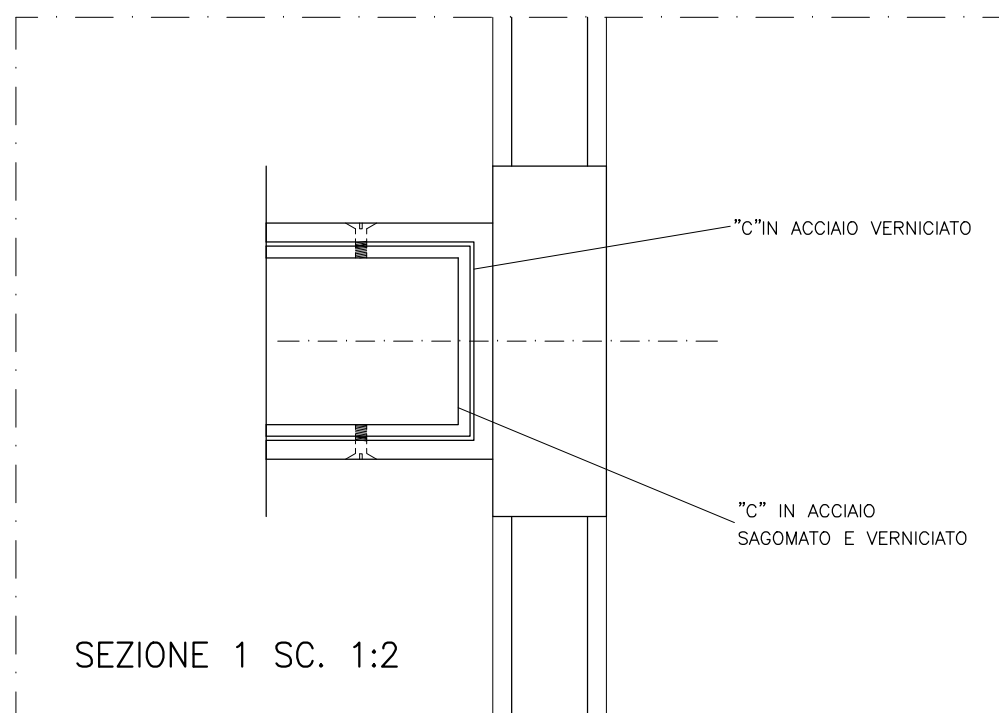
VISTA -A- LATO PIANEROTTOLO SC. 1:10



SEZIONE 2 SC. 1:10



PIANTA DI RIFERIMENTO SC. 1:50



SEZIONE 1 SC. 1:2

REGIONE TOSCANA COMUNE DI PONTEREDERA
AZIENDA U.S.L. N.5 DI PISA
ZONA VALDERA
Direttore Generale Dott. Raffaele FAILLACE

PROGETTO PER LA RIORGANIZZAZIONE FUNZIONALE DEL PRESIDIO "F. LOTTI" DI PONTEREDERA
(INTERVENTO FINANZIATO CON I FONDI DELL'ART. 20 LEGGE 67/88)

PRIMA FASE
AMPLIAMENTO DELL'OSPEDALE DI PONTEREDERA
COSTRUZIONE DI UN PADIGLIONE PER IL SERVIZIO DI RADIOLOGIA ED IL REPARTO DI ORTOPEDIA

SECONDA FASE
REALIZZAZIONE DEL NUOVO ATRIO DI ACCESSO AL PRESIDIO OSPEDALIERO DI PONTEREDERA

RESPONSABILI PRIMA FASE		RESPONSABILI SECONDA FASE	
PROGETTISTI:	CAPOGRUPPO PROGETTO FUNZIONALE E COORDINAMENTO Ing. GABRIELE ZINGARETTI	PROGETTISTI:	CAPOGRUPPO PROGETTO FUNZIONALE E COORDINAMENTO Arch. BRACCIO ODDI BAGLIANI
PROGETTO GENERALE E ARCHITETTONICO:	Arch. MARCO GAUDENZI	PROGETTO GENERALE E ARCHITETTONICO:	Arch. MARCELLA FEDELE Arch. MASSIMO DI SALVO
PROGETTO STRUTTURALE E CALCOLI STATICI:	Ing. GIORGIO FAZI	PROGETTO STRUTTURALE E CALCOLI STATICI:	Ing. MASSIMO TAMBERI
PROGETTO IMPIANTI MECCANICI:	P.i. GIACOMO PARENTI	PROGETTO IMPIANTI ELETTRICI:	P.i. ROBERTO RIGHINI
COORDINATORE PER LA PROGETTAZIONE (D.Leg. 494/96)	Ing. MARIO ROSSALI	COORDINATORE PER LA PROGETTAZIONE (D.Leg. 494/96)	Ing. GIUSEPPE BASSIS
AZIENDA U.S.L. RESPONSABILE DEL PROCEDIMENTO:	Geom. MASSIMO BASCHERINI	AZIENDA U.S.L. RESPONSABILE DEL PROCEDIMENTO:	Geom. MASSIMO BASCHERINI
RESPONSABILE SANITARIO:	Dr. EMILIANO BETTI Post Direttore Sanitario Azienda	RESPONSABILE SANITARIO:	Dr. EMILIANO BETTI Post Direttore Sanitario Azienda
ESPERTO QUALIFICATO RADIOPROTEZIONI:	Dott. MARCO VINCENTINI	ESPERTO QUALIFICATO RADIOPROTEZIONI:	Dott. MARCO VINCENTINI
CONSULENZE		CONSULENZE	
INDAGINE GEOLOGICA:	TECHNOGED - PONTEREDERA	INDAGINE GEOLOGICA:	TECHNOGED - PONTEREDERA

PROGETTO ESECUTIVO - PRIMA FASE Codice Regionale : a.14

Scala 1:2/5/10 **Progetto Architettonico** Tavola n. 20

Data SETTEMBRE 2000 **PARTICOLARI VANI SCALA**

PER L'AZIENDA I PROGETTISTI DELLA PRIMA FASE: